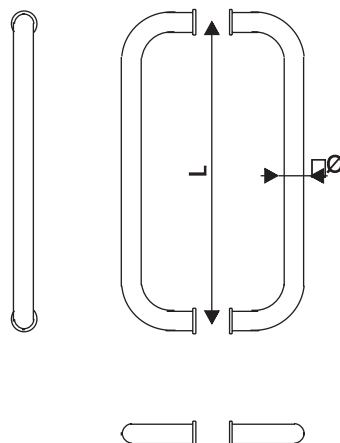




# Roostevabast terasest käepidemed

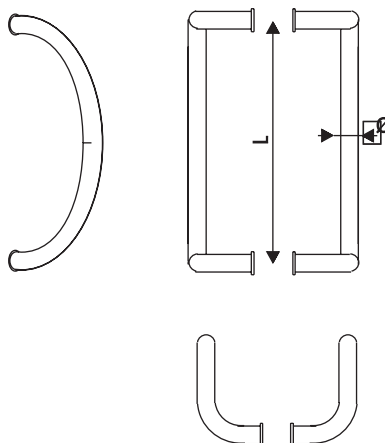
---

## Käepide VAL 701



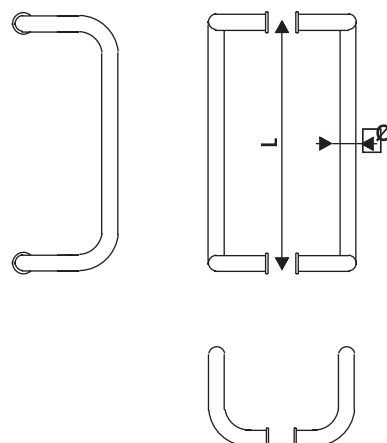
	L	Ø
<b>VAL 701/300/20 ST/P</b> - poleeritud	300	20
<b>VAL 701/300/20 ST/S</b> - matt	300	20
<b>VAL 701/300/25 ST/P</b> - poleeritud	300	25
<b>VAL 701/300/25 ST/S</b> - matt	300	25

## Käepide VAL 702



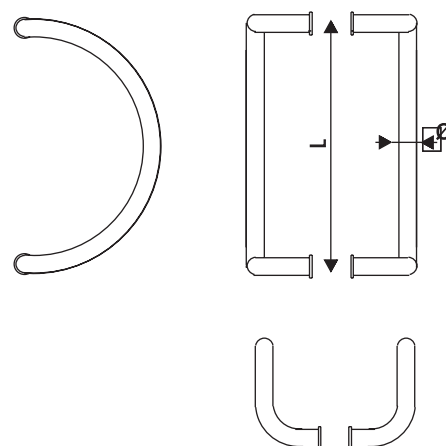
	L	Ø
<b>VAL 702/250/25 ST/P</b> - poleeritud	250	25
<b>VAL 702/250/25 ST/S</b> - matt	250	25
<b>VAL 702/300/25 ST/P</b> - poleeritud	300	25
<b>VAL 702/300/25 ST/S</b> - matt	300	25

## Käepide VAL 703



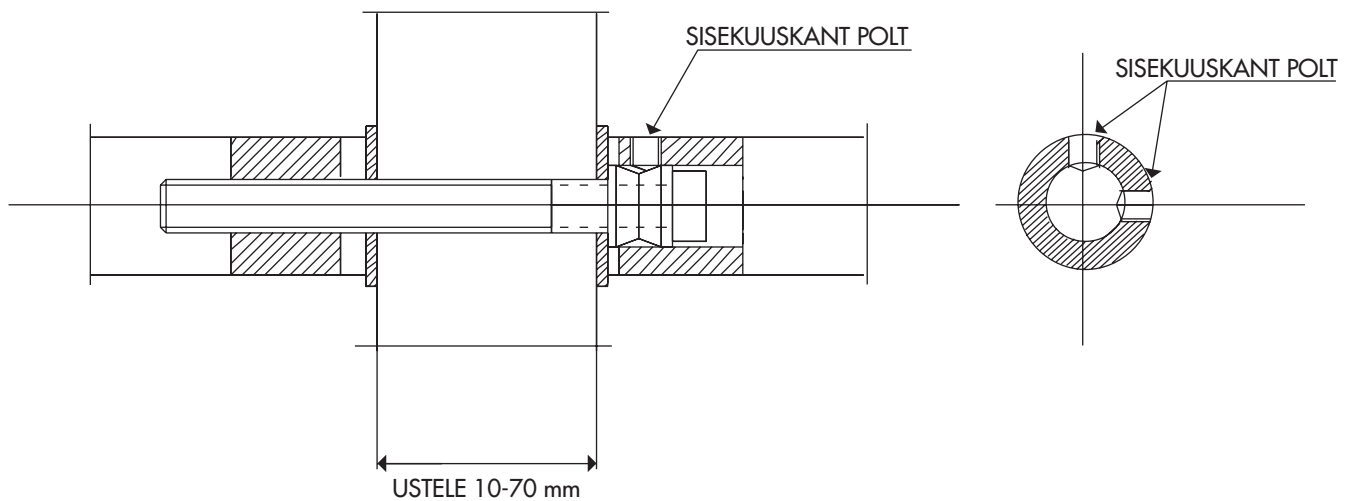
	L	Ø
<b>VAL 703/300/25 ST/P</b> - poleeritud	300	25
<b>VAL 703/300/25 ST/S</b> - matt	300	25
<b>VAL 703/400/25 ST/P</b> - poleeritud	400	25
<b>VAL 703/400/25 ST/S</b> - matt	400	25

## Käepide VAL 712



	L	Ø
<b>VAL 712/250/25 ST/P</b> - poleeritud	250	25
<b>VAL 712/250/25 ST/S</b> - matt	250	25
<b>VAL 712/300/25 ST/P</b> - poleeritud	300	25
<b>VAL 712/300/25 ST/S</b> - matt	300	25

## Kinnituskeem



### MATERJAL JA KINNITUS

Roostevaba teras teeb Valnes käepidemed mehhaaniliselt vastupidavaks ja annab suurepärase naturaalse ning kauakestva viimistluse.

Spetsiaalne kinnitussüsteem. Käepidemetel on spetsiaalne kinnitussüsteem, mis hoiab käepidemete mõlemad pooled kindlalt koos ja teeb nende paigaldamise lihtsaks. Koonusega kinnituspuks muudab võimalikuks käepidemete kinnitamise seestpoolt kahe kuuskant poldiga ilma eritööriistu kasutamata.

**NB! Eridisain. Võimalus tellida käepidemeid vastavalt erijoonistele.**