

SULGEMISJÄRJESTI VAL 25DK PAIGALDUSJUHEND

1. Märgi sulgemisjärjesti asukoht ukse lengil
Sulgemisjärjesti paigaldatakse nii, et passiivne ukse pool moodub sulgemisel aktiivsest ukse poolest mille sulgemisjärjesti on peatanud

2. Puuri kinnitusaugud
Paigalda sulgemisjärjesti
Kinnita kruvid

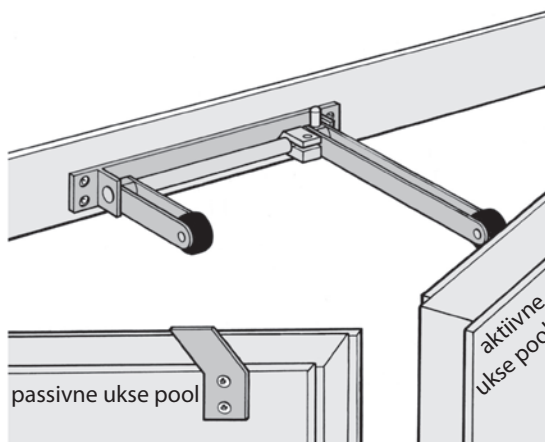
3. Märgi nurkraua asukoht passiivsel ukse poolel samale joonele sulgemisjärjesti lühema varrega.
Puuri kinnitusaavad
Paigalda nurkraud
Kinnita kruvid

4. Märgi tugiraua asukoht aktiivsel ukse poolel samale joonele sulgemisjärjesti pikema varrega.
Puuri kinnitusaavad
Paigalda tugiraud
Kinnita kruvid

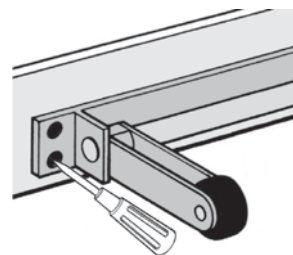
5. Häälesta sulgemisjärjesti varred ja kontrolli järjesti toimivust

Komplekt sisaldab:

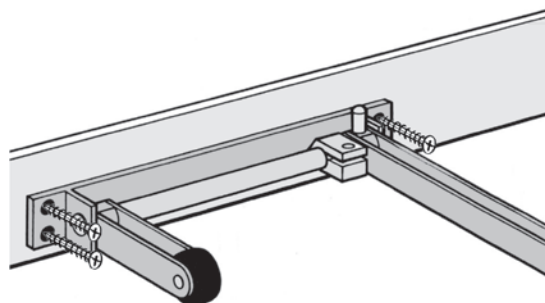
Sulgemisjärjesti 25DK
Nurkraud
Tugiraud
Järjesti kinnituskruvid (4tk)
Nurkraua kinnituskruvid (2tk)
Tugiraua kinnituskruvid (2tk)



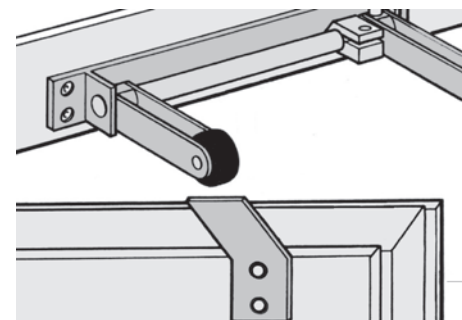
1



2



3



4

