



Bild: DZ Bank AG



## Kaba elolegic c-lever - der clevere Beschlag



# Flexibilität nach Maß - mit dem „intelligenten Beschlag“ Kaba elolegic c-lever

## Die Kaba elolegic Familie

Die Kaba elolegic Produktfamilie ist ein modernes Zutrittssystem, das auf der bekannten berührungslosen LEGIC®-Technologie basiert. Alle Komponenten wie mechatronische Zylinder und Schlösser, Digitalzylinder, Leser, Schlüssel, Karten und



Beschlag können zu einem abgestimmten, flexiblen und sicheren „stand alone“-Zutrittskontrollsystem kombiniert werden.

Abgerundet wird das System durch ein Programmiergerät und Software zum einfachen Verwalten einer elektronischen oder mechatronischen Schließanlage.

## Kaba elolegic c-lever

Als weiteres Mitglied der Kaba elolegic Familie stellen wir den elektronischen Beschlag Kaba elolegic c-lever vor.

Durch berührungslose Aufweckung der Elektronik und Auslesen des LEGIC® Mediums ist die Handhabung besonders einfach

und betriebssicher. Der gewährte oder verweigerter Zutritt wird dem Benutzer optisch und akustisch leicht erkennbar angezeigt.

## Leistungsmerkmale

Dieser mechatronische Beschlag besticht durch erhöhte Bedienerfreundlichkeit, edles Design und kompakte Abmessungen. Die im Beschlag integrierte Elektronik erkennt kontaktlos Schlüssel, Karten oder andere Medien.

Wird ein gültiges Medium von der Elektronik gelesen, wird der Außendrücker mit einem Motor eingekuppelt, und die Tür kann für fünf Sekunden geöffnet werden.

Mit den TimePro-Funktionen kann eine Zeitperiode für eine permanente Türöffnung programmiert werden, wenn z.B. tagsüber eine Tür ohne Identifikation begehbar sein darf. Der Legic-Chip erlaubt zudem weitere Anwendungen wie Zeitwirtschaft, bargeldlose Bezahlung, Registrierung usw.

## Anwendungsbereiche

Die breiten Einsatzmöglichkeiten sind einzigartig. Je nach Kundenbedürfnis und Gebäudesituation kann eine passende Lösung angeboten werden. Mit der entsprechenden Kaba elolegic Linie wird die geeignete Funktion für die gewünschte Zutrittsorganisation gewählt.

## T-Line

Zutritt für eine Vielzahl von Medien pro Beschlag für permanente und temporäre Zutritte mit Zeitfunktionen und Ereignisspeicher.

## U-Line

Datenspeicherung im Medium möglich (Mobile Funktion).

## Anwendungsgebiete

- Universitäten
- Krankenhäuser
- Banken/Versicherungen
- Nationale/Kommunale Bauten
- Industrie
- Flughäfen usw.



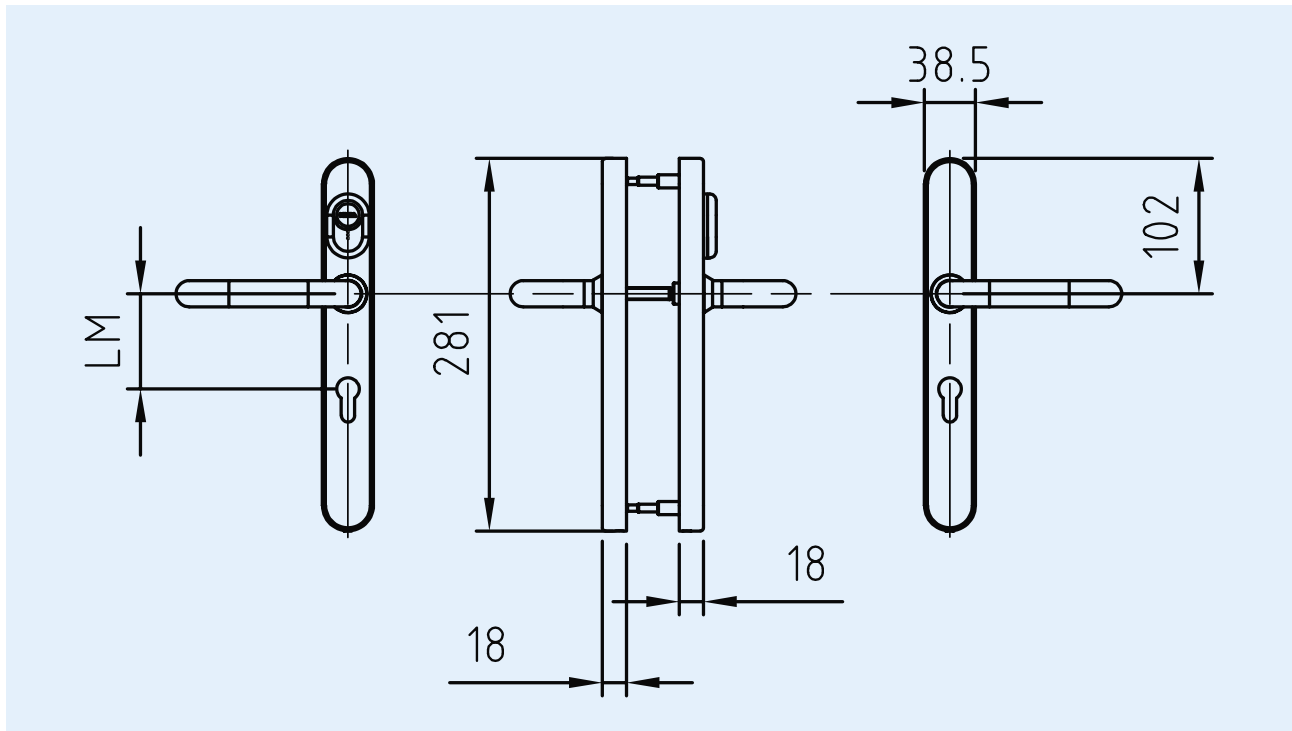
# Effizient und clever - der Schloss-unabhängige Beschlag



## Ihr Nutzen

- Einfaches Aufrüsten von bestehenden mechanischen Türschlössern zu einem mechatronischen „Stand alone Zutrittskontrollsystem
- Schloss und Zylinder unabhängig
- Erhöhte Betriebssicherheit bei maximaler Flexibilität
- Einfache und schnelle Montage
- Keine Kabelverlegung
- In zwei Beschlagsbreiten (38,5 und 54 mm) lieferbar
- Einfache Wartung
- Einfach zu programmieren und zu bedienen
- Optische (rot/grün) und akustische Signalisierung
- Besonders Energie sparende Elektronik im Beschlag auf der Türinnenseite
- Flexible Zeitprogrammierung für permanenten und/oder temporären Zutritt sowie Tag/Nacht- und Office- Funktion (TimePro)
- Bis zu 2.400 Medien pro Elektronik
- Ereignisspeicher für die letzten 1.000 Bewegungen bei T-Line
- Kann an Paniktüren verwendet werden
- Integrierbar in Kaba Exos online Zutrittskontrollsysteme

# Kaba elolectic c-lever - die kompakte Lösung



## Programmierung

Die Berechtigungen können mit den Master-Medien, dem komfortablen Programmiergerät und der PC-Software anwendungsgerecht programmiert und verwaltet werden

- Anzahl Benutzer-Medien: max. 2.400 pro Zylinder
- Schutzart: Außenbeschlag IP54 (spritzwassergeschützt)
- Temperaturen:  
Außenschild: -25°C bis +70°C  
Innenschild: ±0° bis + 50° C
- Luftfeuchtigkeit:  
0 bis 95% rH, nicht betauend

Für Europrofilzylinder 17 mm  
T-Line  
Kunststofflagerung

*Optionen:*  
Aluminium, Beschlagbreite 54 mm (breite Version)  
Für Rundzylinder 22 mm  
U-Line  
Gleitlager  
Verschiedene Drückerausführungen

## Technische Daten

- Stromversorgung:  
Zwei handelsübliche AA Alkali-Batterien, Lithium optional
- Kennzeichnung: CE
- Anzahl Master B-Medien:  
max. 200 pro Zylinder

## Ausführungen:

*Standard:*  
Edelstahl, Beschlagbreite 38,5 mm (schmale Version)  
Lochmittlabstand 57 bis 94 mm

Kaba GmbH 

Wiener Straße 41-43, A- 3130 Herzogenburg/Austria  
Tel. +43 (0)2782 808 0\*, Fax +43 (0)2782 808 5505  
office@kgh.kaba.com, www.kaba.at

Niederlassungen:

A- 3730 Eggenburg, Tel. +43 (0)2984 3369  
A- 1020 Wien, Tel. +43 (0)1 214 86 17  
A- 6091 Götzens, Tel. +43 (0)5234 33124

Niederlassung Kaba Türsysteme:

A- 2320 Schwechat, Tel. +43 (0)1 706 58 66

 **KABA**<sup>®</sup>  
TOTAL ACCESS

Technische Änderungen vorbehalten  
c-lever dt BPC/08/05, KGH11645461