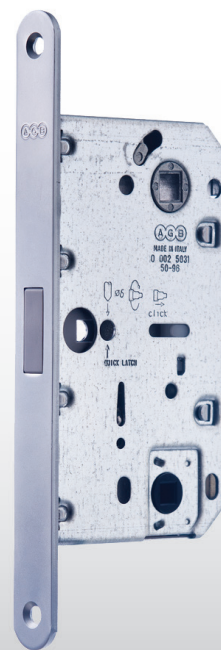


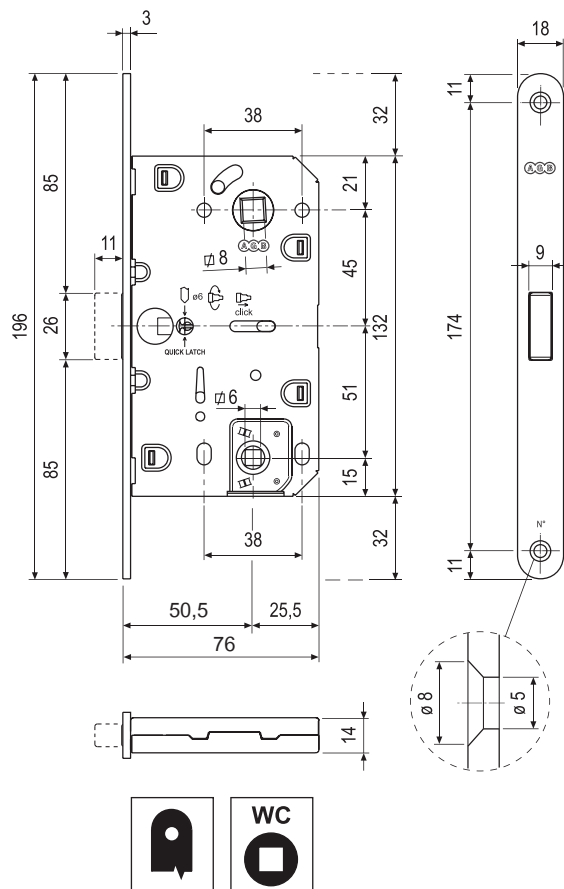
MAGNETLUKUKORPUS WC-UKSELE E4102_50WC_CS

96 MM, 18 MM ESIPLAAT
KASUTAMISEKS AINULT LINGIGA VÕI LINGI JA WC-NUPUGA



Uskumatult vaiksed lukud

Magnetluku eelis on ukse vaikne sulgemine. Valnese magnetluku eripära on polüamiidist helehall lukukeel ja matt-kroom viimistlus. Lisaks ei lukustu käepide, mis tagab uksele pikema vastupidavuse.



Kirjeldus

- Minimalistlik, avatud asendis puuduvad väljaulatuvad detailid
- Terasest ümarate servadega esiplaat (18 mm)
- Backset" distants 50 mm (võimalik tellida ka 60 mm)
- Lingi ja WC-nupu tsentrite vahe 96 mm
- WC-nupu kara läbimõõt 6 x 6 mm
- Poldiavad läbivad lukukorpust ukse lingi kinnitamiseks
- Kasutatav nii parema- kui vasakukäelistel ustel

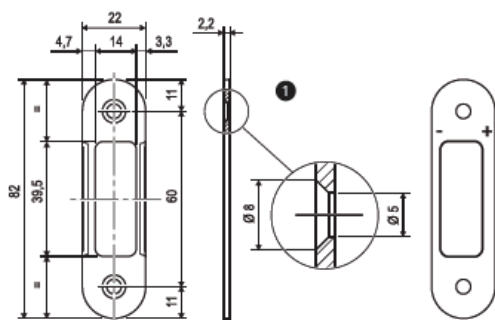
Paigaldamine

- Süvistä lukupesa vastavalt joonisel märgitud mõõtmetele
- Paigalda lukk ja kinnita kahe kruviga (3,5 x 20 mm)

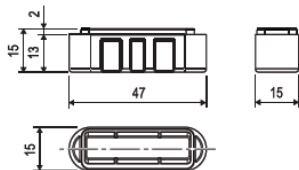


E1402_90CS – VASTURAUD MAGNETLUKUKORPUSTELE E4102 JA E4103

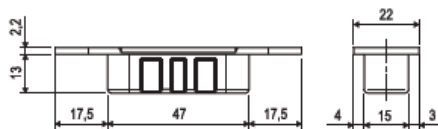
Reguleeritav vasturaud



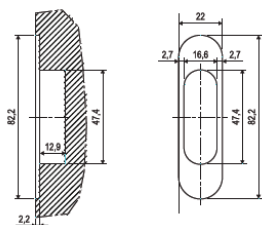
1. Vasturava plaadi joonis



2. Karbiku joonis



3. Vasturava plaat ja karbik koos



4. Uputuse joonis



Kirjeldus

- Laius 22 mm, pikkus 82 mm
- Isereguleeritav kuni 1,5 mm tänu karbiku sisemisele kaldpinnale
- Pöörates plaati ja/ või karbikut 180 kraadi, võimalik reguleerida veel 2,9 mm
- Sise- ja mantelustele

Paigaldamine

- Freesi ava vastavalt joonisele
- Kinnita vasturaud avasse kahe kruviga (3,5 x 20 mm)