

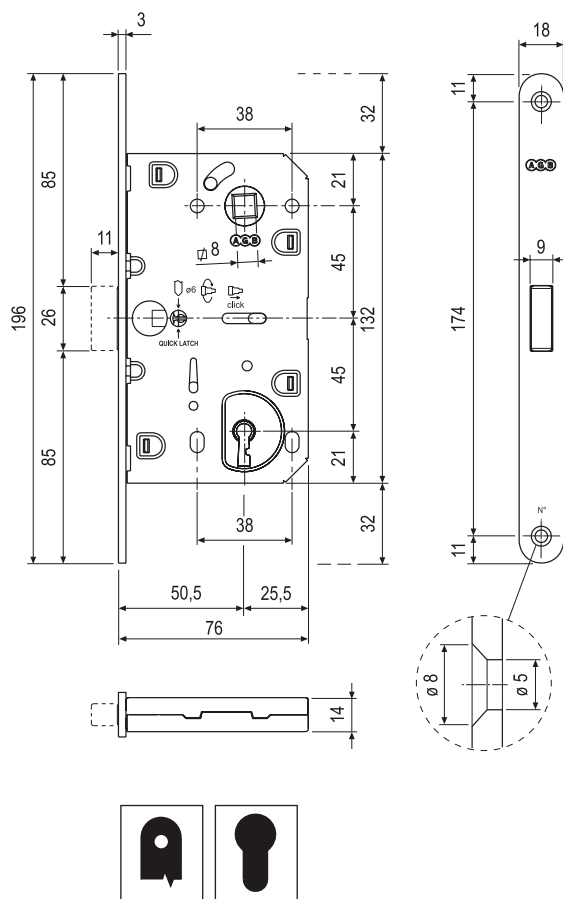
## MAGNETLUKUKORPUS VÕTMEAVAGA E4101\_50BB\_CS

90 MM, 18 MM ESIPLAAT



# Uskumatult vaiksed lukud

Magnetluku eelis on ukse vaikne sulgemine. Valnese magnetluku eripära on polüamiidist helehall lukukeel ja matt-kroom viimistlus. Lisaks ei lukustu käepide, mis tagab uksele pikema vastupidavuse.



## Kirjeldus

- Minimalistlik, avatud asendis puuduvad väljaulatuvad detailid
- Terasest ümarate servadega esiplaat (18 mm)
- "Backset" distants 50,5 mm (võimalik tellida ka 35,5 mm ja 60,5 mm)
- Lingi ja südamiku tsentrite vahe 90 mm
- Poldiavad läbivad lukukorpust ukseingi kinnitamiseks
- Sobib Euroopa standardi tüüpi kinnitusega ukseinkidele
- Kasutatav nii parema- kui vasakukäelistel ustel

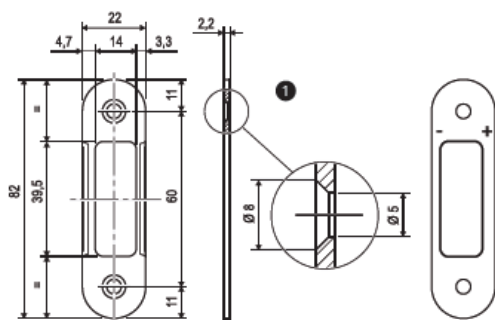
## Paigaldamine

- Süvista lukupesa vastavalt joonisel märgitud mõõtmetele
- Paigalda lukk ja kinnita kahe kruviga (3,5 x 20 mm)

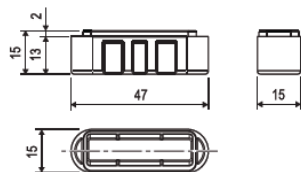


## E1402\_90CS – VASTURAUD MAGNETLUKUKORPUSTELE E4101, E4102 JA E4103

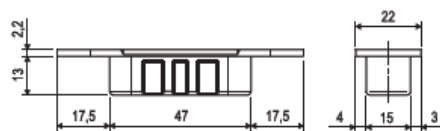
# Reguleeritav vasturaud



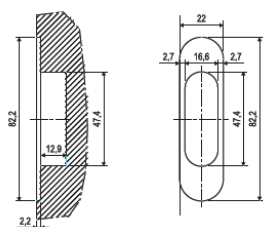
1. Vasturava plaadi joonis



2. Karbiku joonis



3. Vasturava plaat ja karbik koos



4. Uputuse joonis



## Kirjeldus

- Laius 22 mm, pikkus 82 mm
- Isereguleeritav kuni 1,5 mm tänu karbiku sisemisele kaldpinnale
- Pöörates plaati ja/ või karbikut 180 kraadi, võimalik reguleerida veel 2,9 mm
- Sile- ja mantelustele

## Paigaldamine

- Freesi ava vastavalt joonisele
- Kinnita vasturaud avasse kahe kruviga (3,5 x 20 mm)