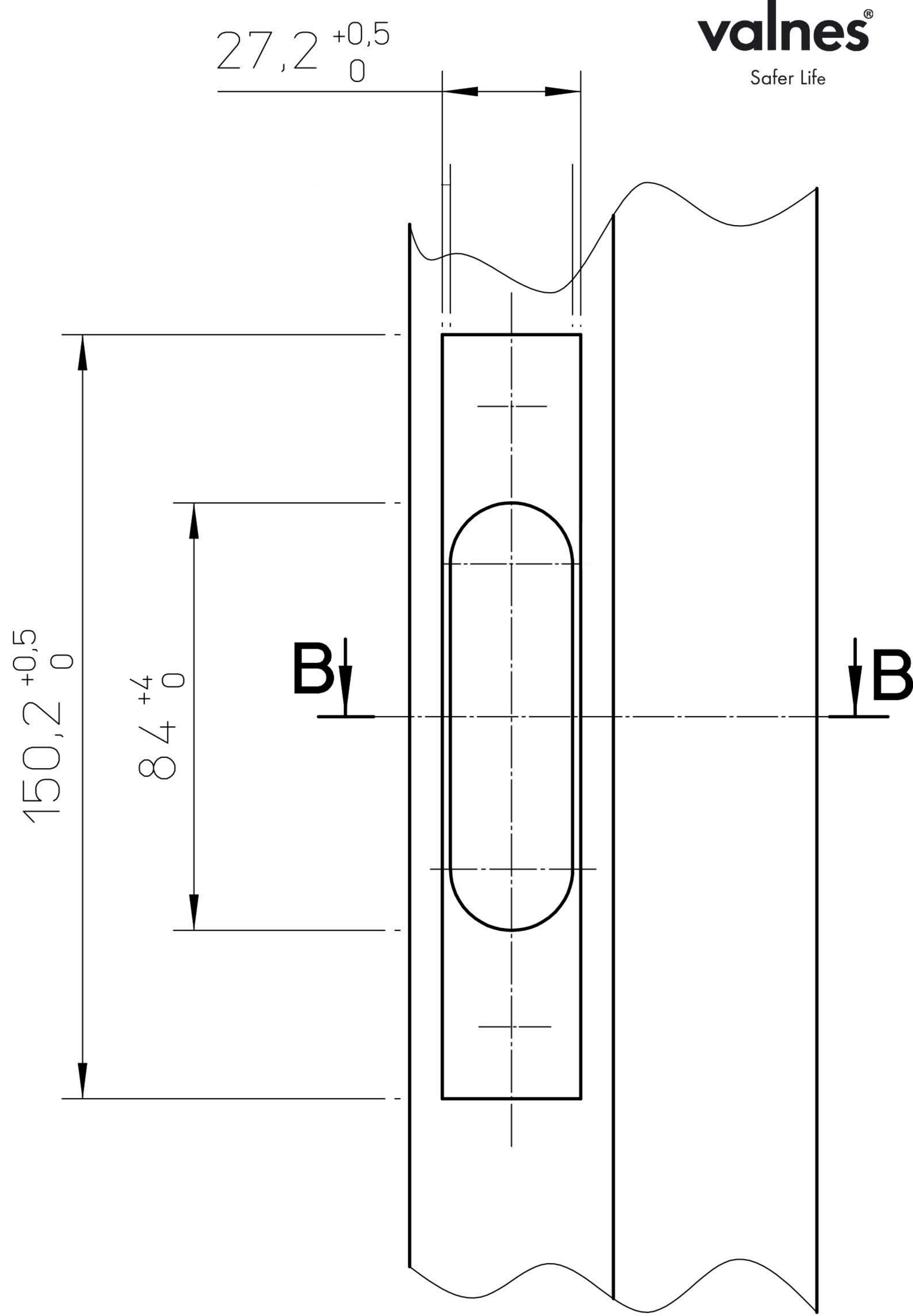
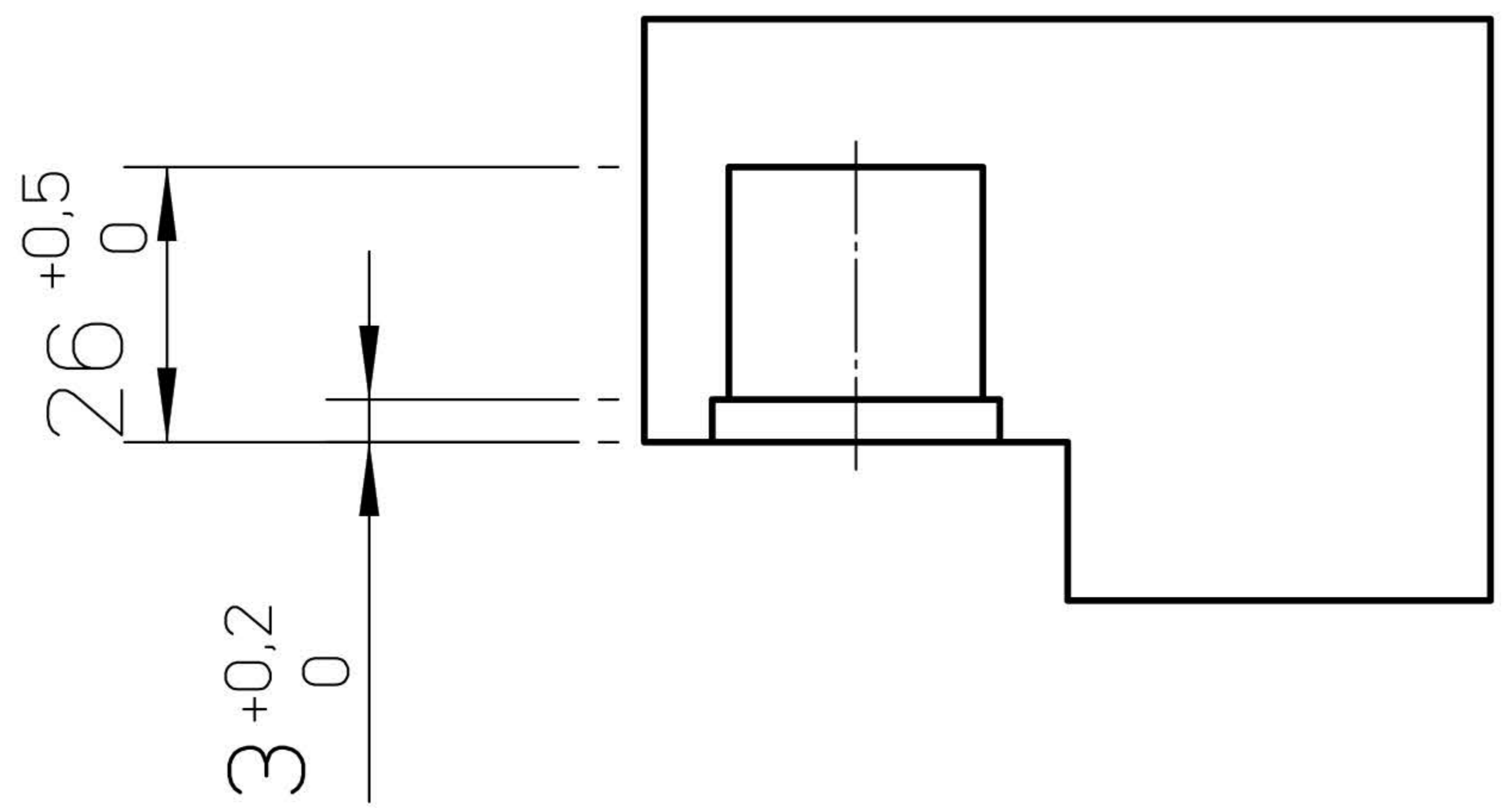


PORAUSKAAVIO
BORRSHEMA
DRILLING SCHEME
BOHRSCHEMA

0036



B — B



900382