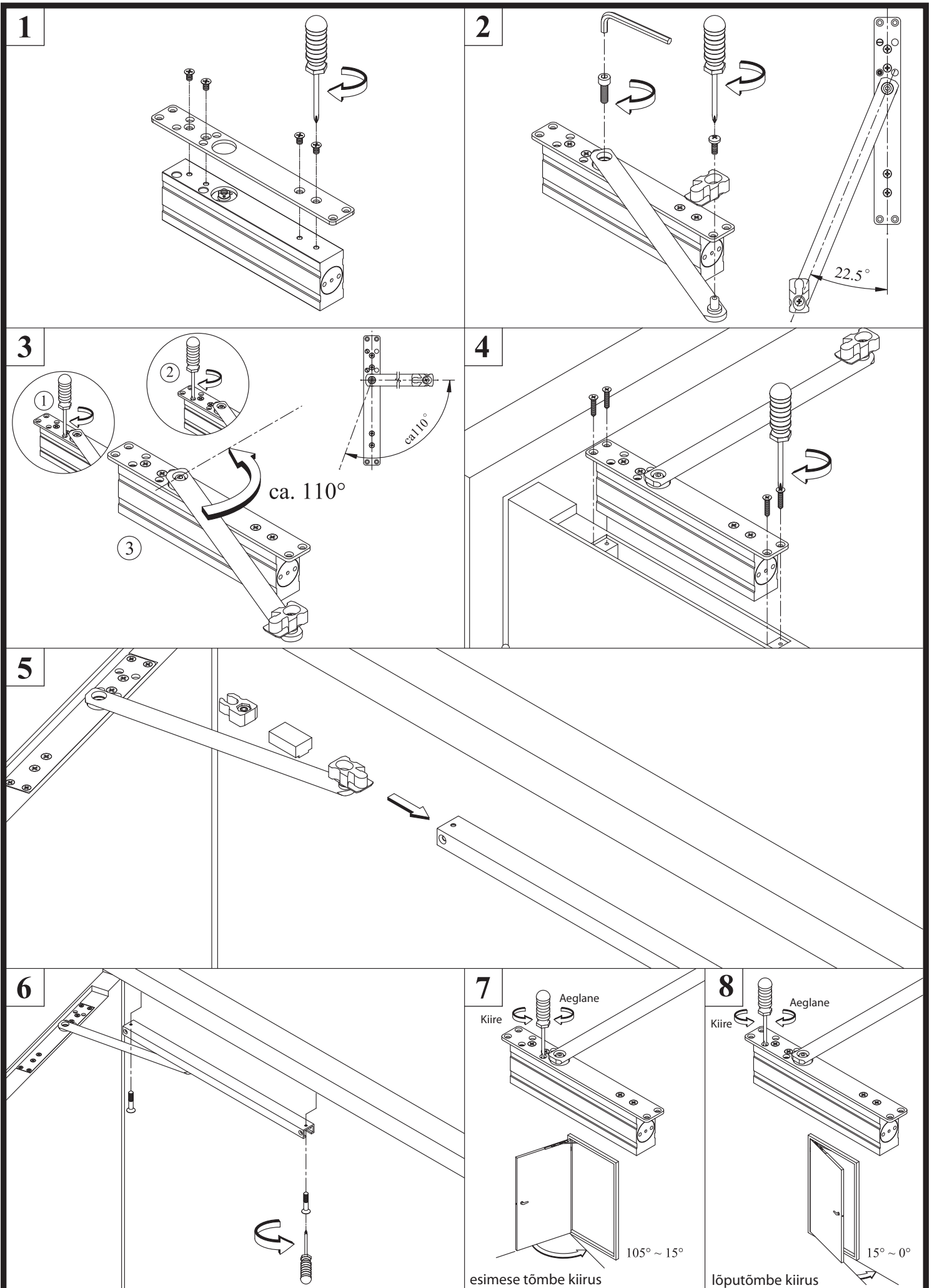


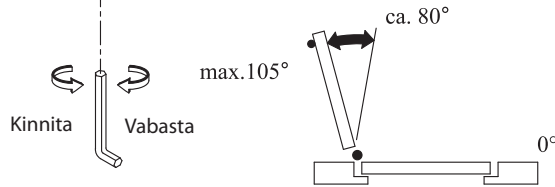
CE märgistusega Peidetav ukseulgur VAL T660 SI



CE märgistusega Peidetav ukse sulgur VAL T660 SI

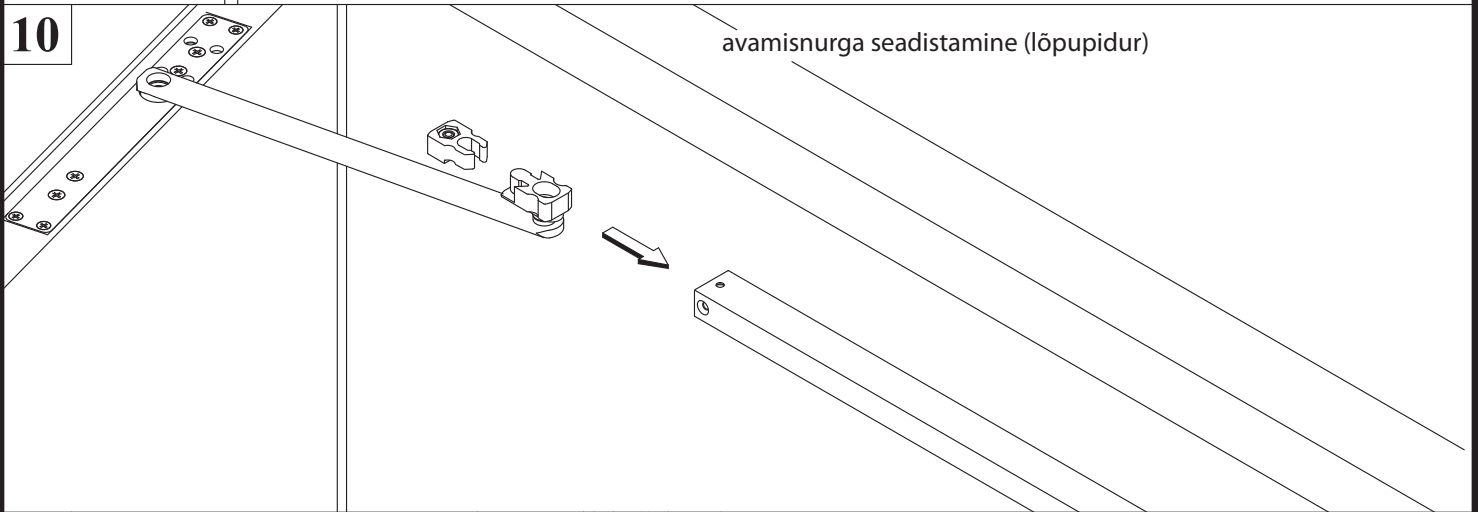
9

Lõpupidur aitab ära hoida ukse ja seina kahjustusi ukse tavalisel avanemisel
Lõpupidur on reguleeritav vahemikus 80° - 105° avatavuse juures



10

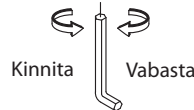
avamisnurga seadistamine (lõpupidur)



11

Lahtihoidmisseade on valikuline lisa
Et seadistada lahtihoidmise nurka, liigutage lahtihoidmisseade õigesse kohtaning kinnitage kruvi.

NB! Lahtihoidmisseadmega varustatud ukse sulgur ei kvalifitseeru CE mägi alla. Lahtihoidmisseadmega ukse sulgurit ei tohi kasutada tuletõkke ustel.



MÄRKUSED



PÄRAST PAIGALDUST PALUN KONTROLLIDA JA TESTIDA:

1. Ava uks maksimaalselt ja lase lahti. Uks ja lukukeel peavad sulguma täielikult.
2. Juhul kui luku tuuleriiv on vabastatav, tuleks see vabastada ja lasta sulguril uks kinni tõmmata. Uks ja lukuleel peavad sulguma täielikult.
3. Avanemispidur aitab ukse peatuda kui see on jõuga lahti paisatud ja ei ole varustatud ukse piirajaga.



HOIATUS

1. Tule ja suitsutõkke ustel peab olema sulgumisjõud vähemalt EN3 vastav.
2. Mehaanilisi lahtihoidmise seadmeid ei tohi paigaldada tule- ja suitsutõkke ustele.
3. Ukse sulguriga ust ei tohi rohkem avada, kui on ette nähtud antud ukse sulguri puhul.
4. See ukse sulgur on varustatud tugeva vedruga, mis on ukse sulguri korpuses surve all. Ukse sulguri korpust ei tohi avada!

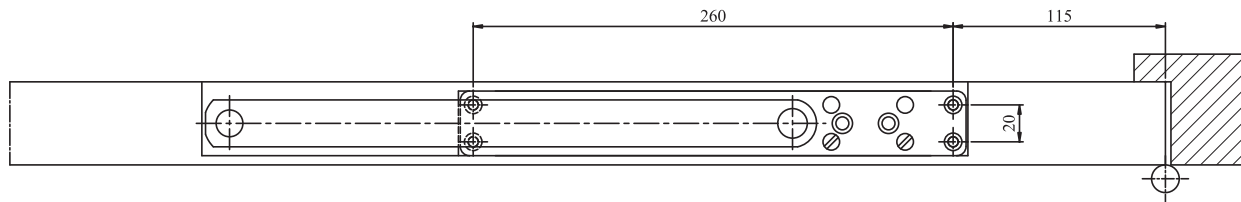


HOOLDUS

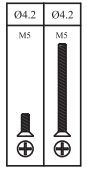
1. Kontrolli iga kolme kuu tagant sulguri korpuse ja varre kinnitusi. Veendu, et sulgemis-, lõputõmbe ja avanemispiduri reguleeringud on sobivad, vajadusel reguleeri.
2. Lisa vedelat õli varre nukkide ühendustele ja ukse hingedele.

CE märgistusega Peidetav ukseulgur VAL T660 SI

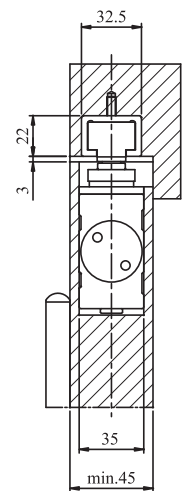
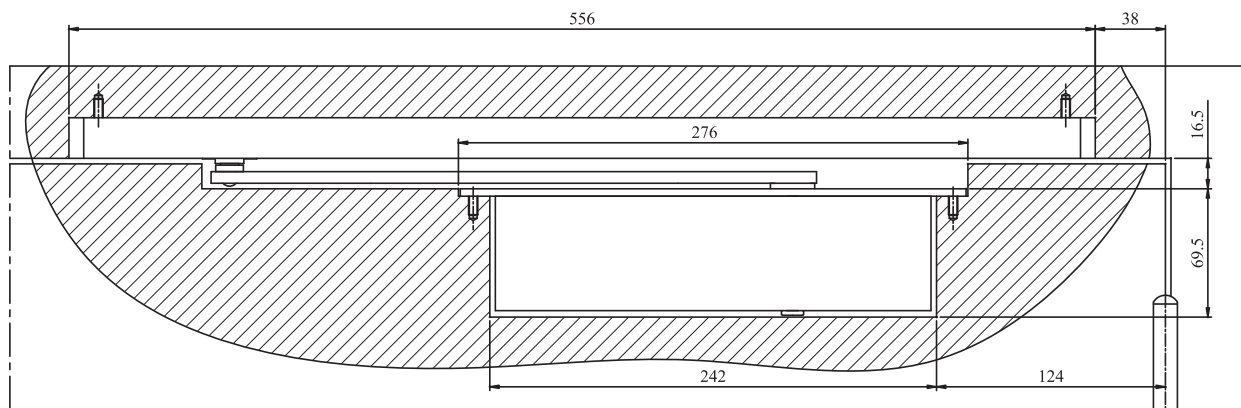
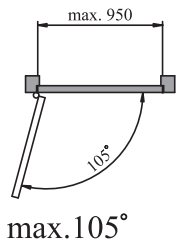
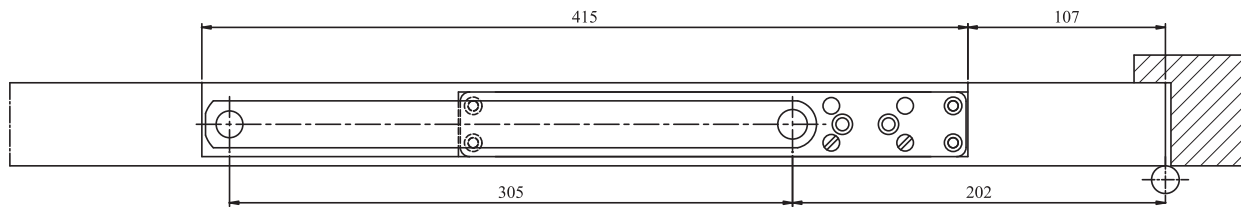
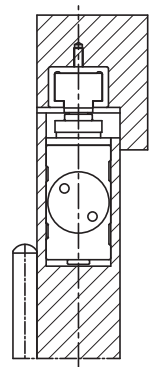
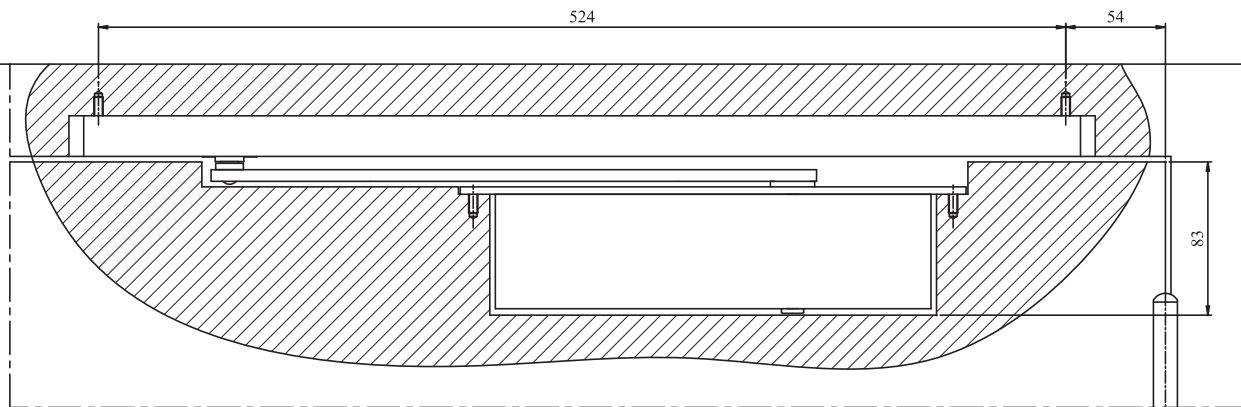
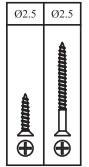
Uksesisene paigaldus



Metalluks

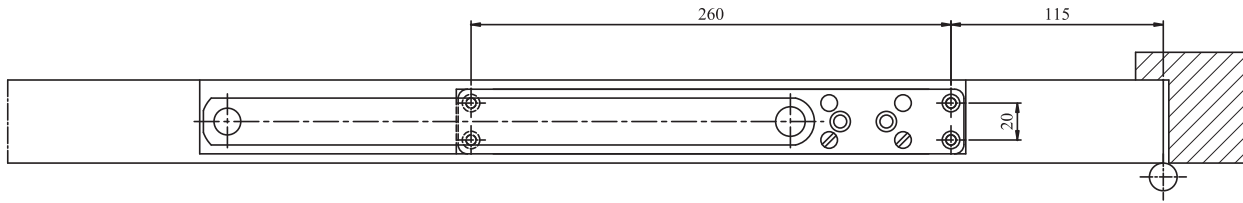


Puituks

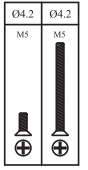


CE märgistusega Peidetav ukseulgur VAL T660 SI

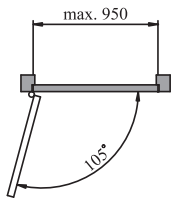
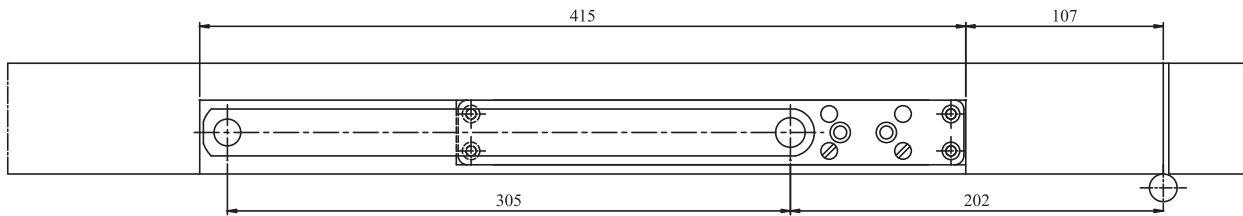
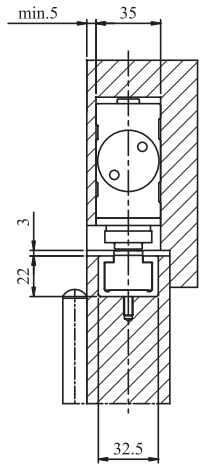
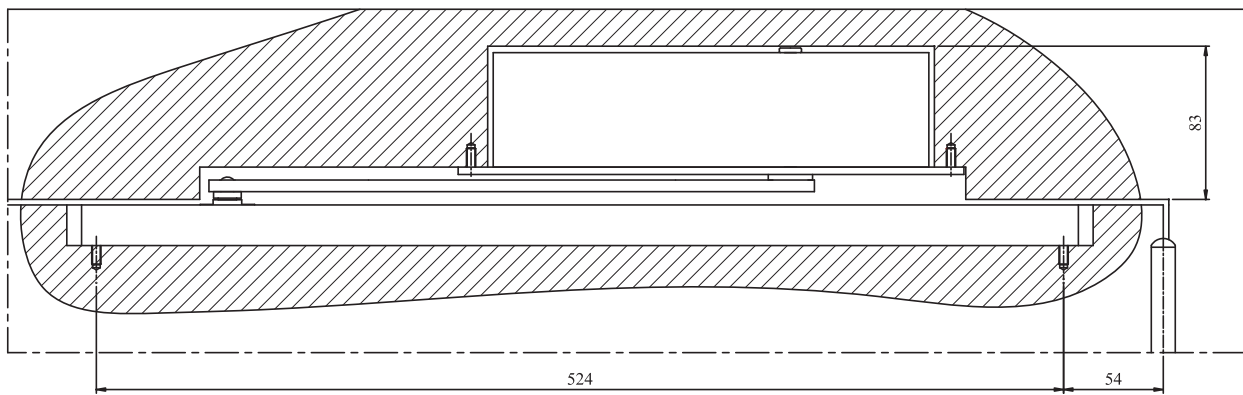
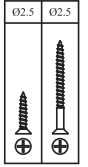
Lengisisene paigaldus



Metalluks



Puituks



max.105°

