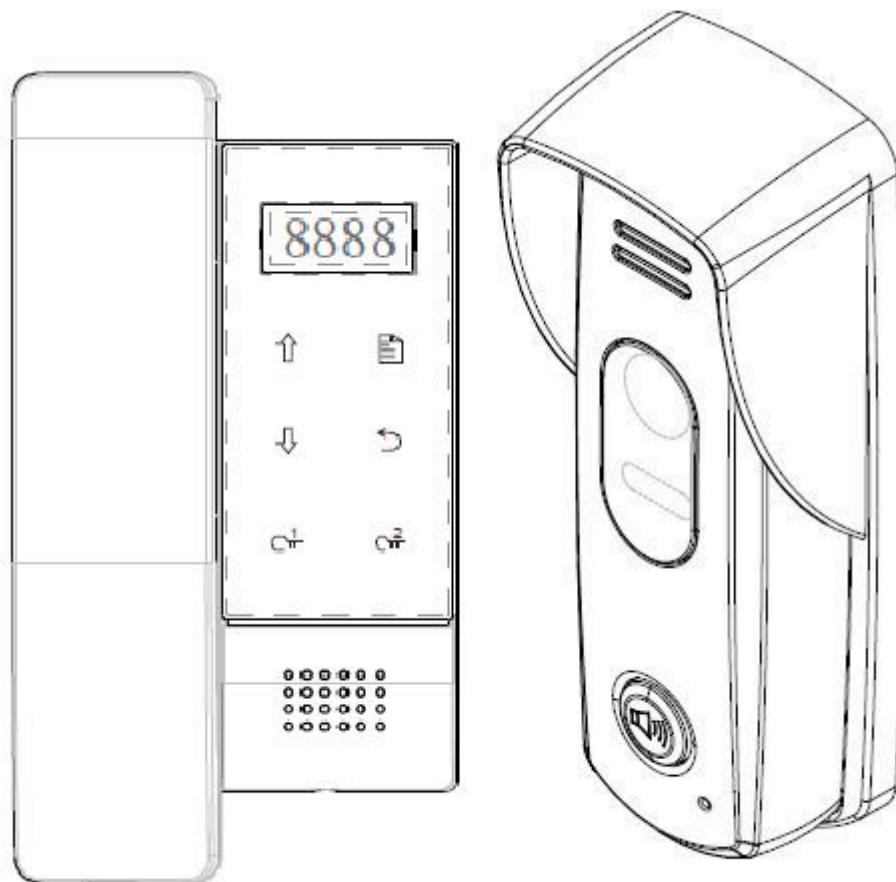




VALNES AUDIOFONO FO595DJ4

KASUTUSJUHEND

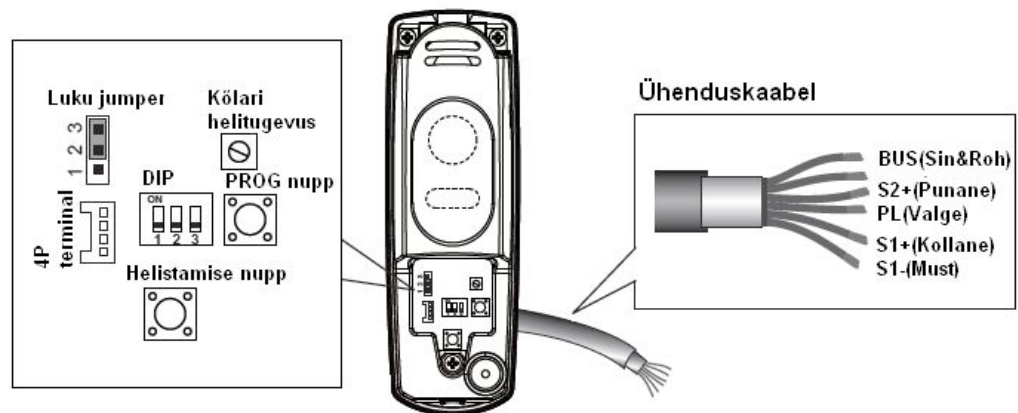
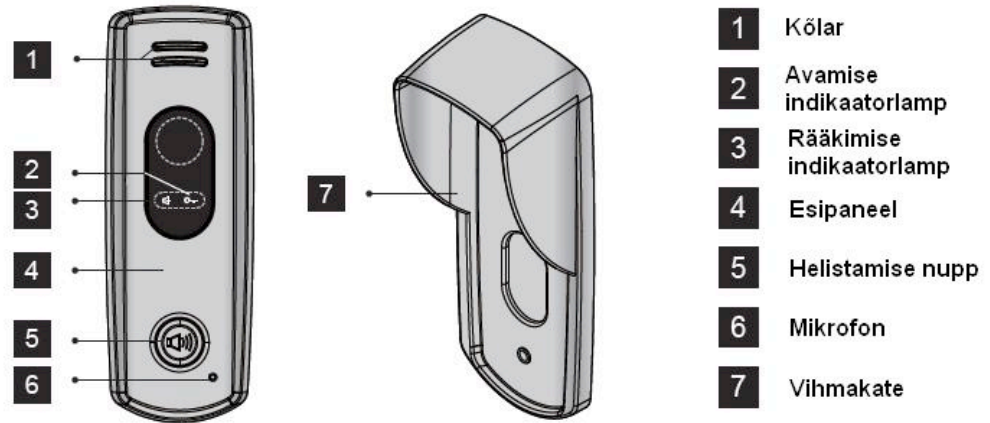
1 TUTVUSTUS



Valnes FO595DJ4 on audio fonosüsteemi komplekt mis on disainitud töötama kõigest 2-juhtmega. Esipaneel ja helistamise nupp on tehtud tsingi sulamist, et kaitsta vandalismi eest. Esipaneelil on led märgutuled ning helistamise nupul on taustvalgustus. Lukustuse ja kõne märgutulede abil on võimalik hõlpsasti tuvastada kas seade töötab korrektselt.

2 SEADMED

2.1 Välispaneel



* Helistamise nupp: Nupp mis alustab kõne sisepaneelile.

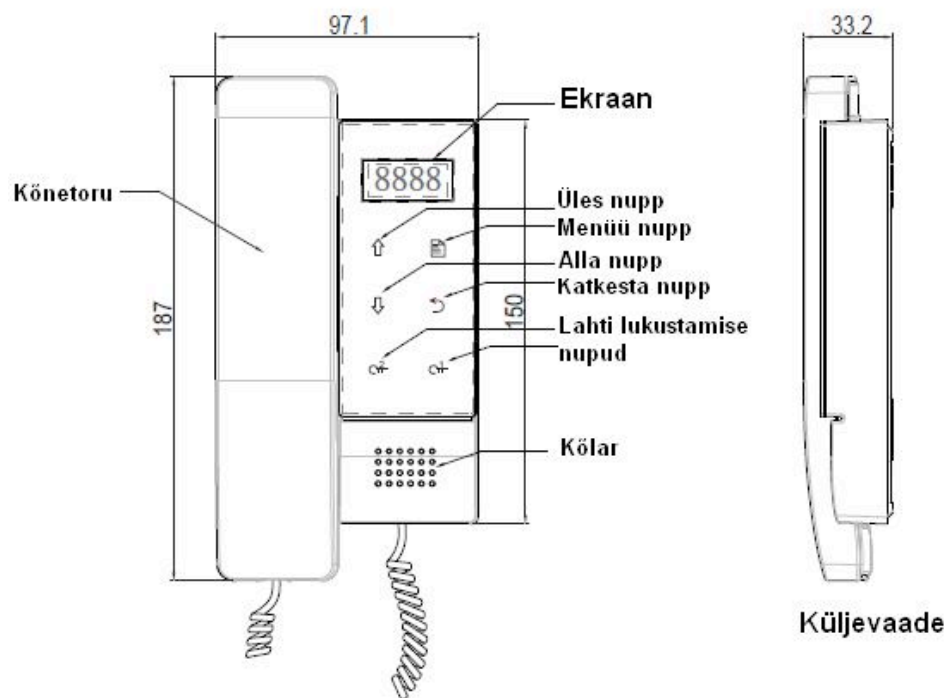
* Kõlari helitugevuse nupu abil on võimalik seadistada välispaneeli kõlari helitugevust. Nupp on pööratav kruvikeerajaga.

* 4P terminal on seadme tarkvara uuenduste jaoks (ei ole vajalik tavakasutusel)

* Luku jumper on lukutüübi valimiseks (toiteploki ja/ilma toiteploki).

* DIP: Lülitid seadmaks välispaneelile ID koodi, kokku on toetatud 4 välispaneeli.

2.2 Sisetelefon



* Menüü nupp: Hoides nuppu all üle 3sekundi siseneb seade menüüsse.

* Lahti lukustamise nupud on vastavalt esimese ja teise luku avamiseks telefoni teel.

3 ETTEVAATUSABINÕUD

* Palun puhastada seadet pehme puuvillase riidega. Ei ole soovitatav kasutada keemilisi puhastusaineid. Kui vajalik, kasutada väheke puhast vett või seebivett seadme puhastamiseks.

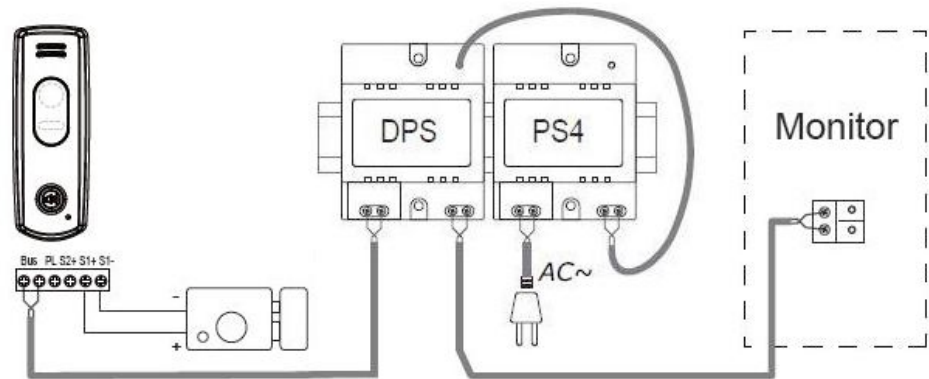
* Liigne niiskus võib tekitada seadmega probleeme.

* Tuleb kasutada tootja poolt kaasas olevat toiteadapterit.

* Pöörata tähelepanu kõrgepingele toote paigaldusel, palun jätta hooldus ja paigaldus väljaõppinud spetsialistile.

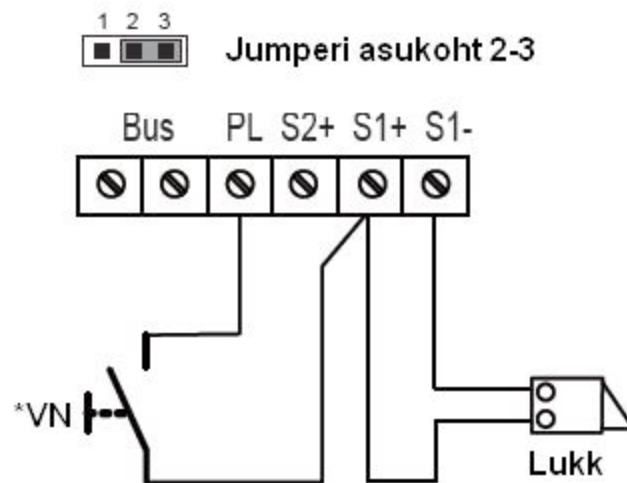
4 PAIGALDUS

4.1 Baasühendus



BUS(Sinine&Roheline); S2+(Punane); PL(Valge); S1+(Kollane); S1-(Must)

4.2 Elektriluku ühendamine



Jumperi asukoht peaks olema 2 ja 3 klemmi peal.

Tuleks kasutada n/o tüüpi elektrilukku.(vool peale avamiseks)

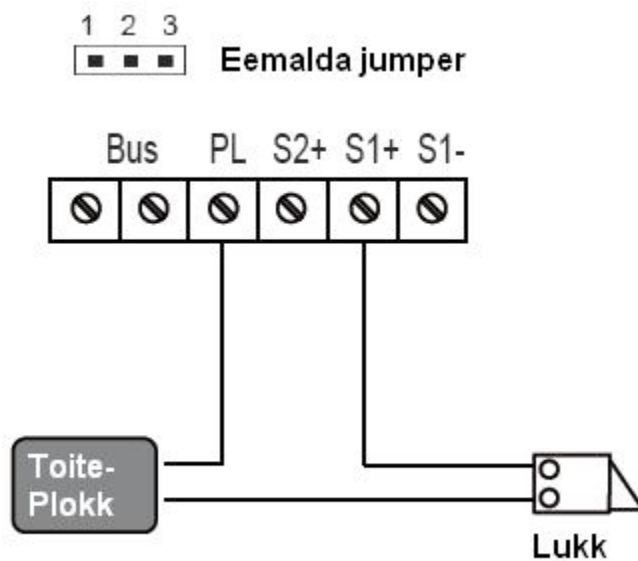
Elektriluku väljund on limiteeritud 12V peale, tarbimine ei tohiks olla üle 250mA.

Väljumisnupust ei ole ukse lukk aegviitega.

Avamise tüübi väärtus peab olema seadistatud 0 asendisse(vaikimisi).

*VN: Väljumisnupp

4.3 Elektriluku ühendamine välise toiteploki



- * Luku jumper tuleks eemaldada.
- * Väline toiteplokk peab olema kasutuses vastavalt luku näitajatele.
- * Jumper tuleb eemaldada enne ühendamist.
- * Tuleb seadistada monitorist avamise moodus erinevatele lukutüüpidele kohaselt(Unlock mode).

1. vool-peal avanev lukk: tüüp 0(vaikimisi)
2. vool-maas avanev lukk: tüüp 1

4.3 Kaabelduse nõudmised

Kaablite maksimaalsed pikkused on limiteeritud. Teistsuguste kaablite kasutamisel võivad maksimaalsed vahemaad erineda olla.

Keerdkaabel 2x1 mm²:

- * Välipaneeli ja toiteploki vaheline distant max 70m.
- * Välipaneeli ja toitejaguri vaheline distant max 70m.
- * Toitejaguri ja sisepaneeli vaheline distant max 30m.

VALNES FO595DJ4 KASUTUSJUHEND

Keerdkaabel 2x1,5mm²:

- * Välipaneeli ja toiteploki vaheline distant max 70m.
- * Välipaneeli ja toitejaguri vaheline distant max 70m.
- * Toitejaguri ja sisepaneeli vaheline distant max 50m.

5 SEADISTAMINE

Menüüsse sisenemiseks vajutada ootereziimis menüü nuppu 2. sekundiks. Ekraan näitab "user-set-", vajutada üles ja alla nuppe valimaks seadistust. Ekraan näitab valitud seadet. Vajutada menüü nuppu valimaks järgmist seadet. Kui soovite väljuda, siis vajutada katkesta nuppu.

Seadistus	Ekraanil kuvatav	Kirjeldus	Vaikimisi väärtus
Sissetuleva kõne helinatoon	1-XX	Valida helinatoon välispaneelist tulevatele kõnedele. kokku on 12 erinevat tooni. (xx=01-12) Toone saab valida üles ja alla klahvidega.	02
Sisekõne helinatoon	2-XX	Valida helinatoon sisekõne funktsioonile. Kokku on 12 erinevat helinatooni(xx=01-12). Toone saab valida üles ja alla nooleklahvidega.	12
Ukseella helinatoon	3-XX	Valida helinatooni uksekella jaoks. Kokku on 12 erinevat helinatooni(xx=01-12). Toone saab valida üles ja alla nooleklahvidega.	02

VALNES FO595DJ4 KASUTUSJUHEND

Helina helitugevus	4-RX	Valida helina valjus, vahemik 0-9.	6
Välispaneelide arv	5-0X	Maksimaalselt on võimalik valida 4 välispaneeli. (Kasutatakse kui on kasutusel mitu välispaneeli).	1
Sisemonitoride arv	6-XX	Maksimaalselt on võimalik valida 32 sisemonitori. Antud menüü osas saab määrata arvu mitu sisemonitori on toetatud.	4
Lisamonitoride seadistamine	7-DX	Vahemik on 0-3, "0" on peamonitor, "1-3" on lisamonitorid.	0
Tehaseseadete taastamine	8-FS	Tehaseseadete taastamise funktsiooni abil saab taastada kõik seaded tehase olekusse. Vajutada üles nooleklahvi ning seade kuvab "yes-", vajutades uuesti üles nooleklahvi kuvab ekraan "succ" mis tähendab, et tehaseseadete taastamine on õnnestunud.	-

* Muudetud seaded hakkavad koheselt kehtima.

6 TEHNILISED ANDMED

6.1 Sisetelefon

Toiteplokk: DC24V

Voolutarve: ooterežiimis 25mA, töörežiimis 110mA

Kaabeldus: 2 juhtmega, polaarsuseta ühendus

Mõõtmed: 187(K)x97(L)x33(S)mm

6.2 Välispaneel

Toiteplokk: DC24V

Voolutarve: ooterežiimis 60mA, töörežiimis 200mA

Luku toide: 12Vdc, 300mA max

Kõneaeg: 90 sek

Töötemperatuur: -10°C ~ +45°C

Kaabeldus: 2 juhet, polaarsuseta

Mõõtmed: 137(K)x49(L)x28(S)mm

3 KONTAKT

AS VALNES

Pärnu Mnt 139 E/4 Tallinn Harju 11317

Tel: 6565 485 E-mail: valnes@valnes.ee

<http://www.valnes.ee>