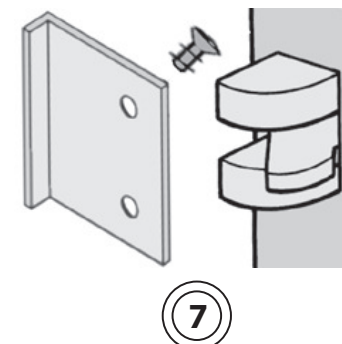
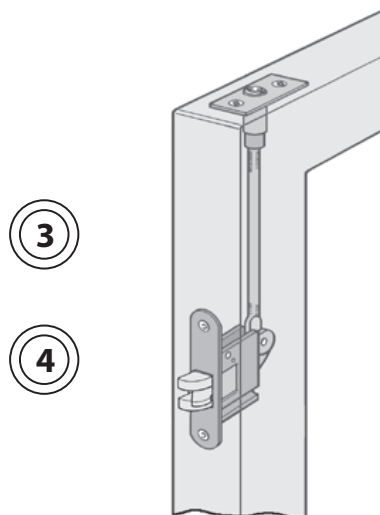
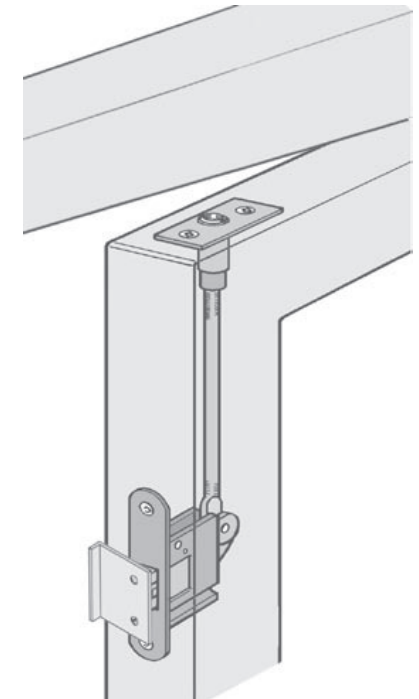
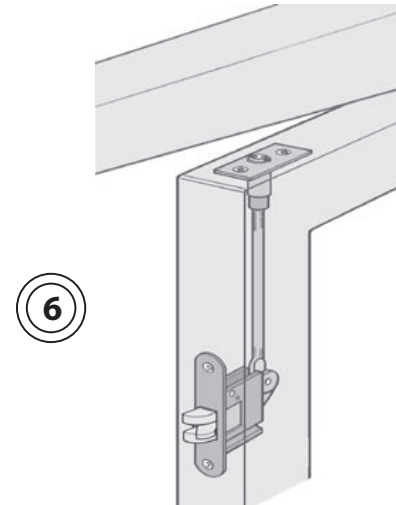
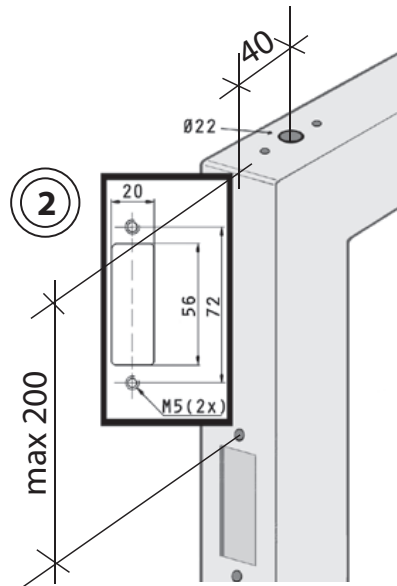
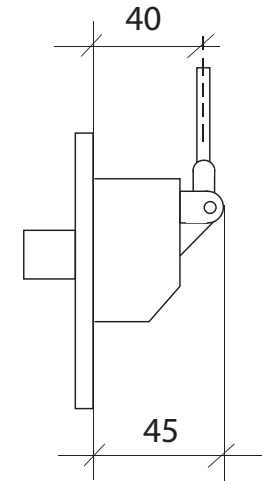
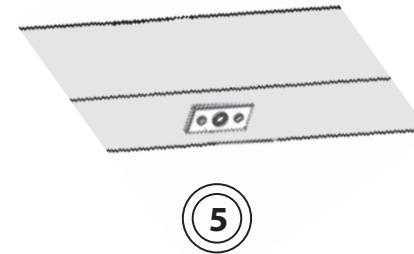
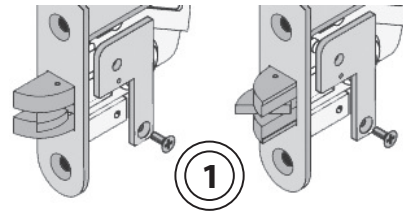


Automaatriiv VAL 27HZ ZN paigaldusjuhend

1. Vajadusel vaheta käelikus kaldkeele ümberpööramisega:
- eemalda katteplaat, keera kaldkeel ümber, paigalda katteplaat.
2. Tee ava passiivse ukselehe üles ja/või alla riivi ja juhtpuksi jaoks.
3. Sisesta riiv ja juhtpuks avasse ja märgi kruvi avad, eemalda riiv ja juhtpuks ning eelpuuri kruvi avad märkide järgi.
4. Vajadusel lühenda M8 latti. Paigalda riiv ja juhtpuks. Kinnita kruvidega.
5. Märgi riivi vasturaua asukoht ja kruvi avad lengil ja/või pakul. Puuri 22mm ava riivi vasturaua jaoks ja eelpuuri kruvi avad. Paigalda riivi vasturaud ja kinnita kruvid.
6. Kontrolli riivi toimivust koos juhtpuksi ja vasturauaga.
7. Märgi küljeplaadi asukoht aktiivsel ukselehel kohakuti riivi kaldkeelega ja eelpuuri kruvi avad. Paigalda küljeplaat ja kinnita kruvid.
8. Kontrolli süsteemi toimivust

Pakend sisaldab:

- automaatriiv 27HZ
- juhtpuks
- vasturaud
- küljeplaat
- riivi kinnituskruvid (2 tk)
- juhtpuksi kinnituskruvid (2 tk)
- vasturaua kinnituskruvid (2 tk)
- küljeplaadi kinnituskruvid (2 tk)



valnes[®]

AS Valnes
Pärnu mnt 139E/4, Tallinn 11317, Estonia
+372 6565 485 / valnes@valnes.ee
www.valnes.com