



# Valnese sõrmejäljelugejaga e-link EL.ELINK.F kasutusjuhend

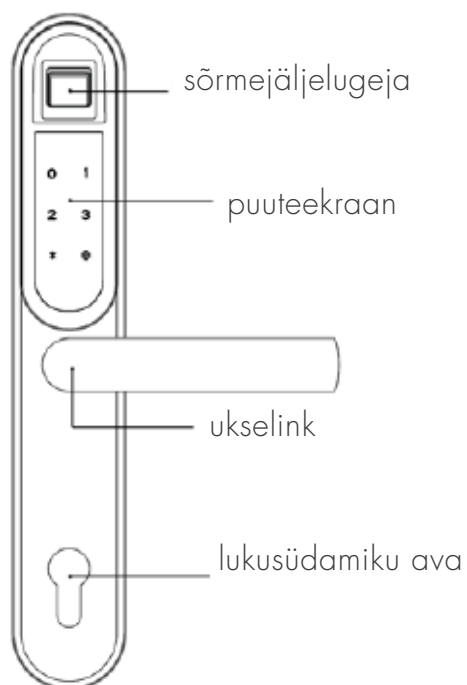
---

## Sissejuhatus

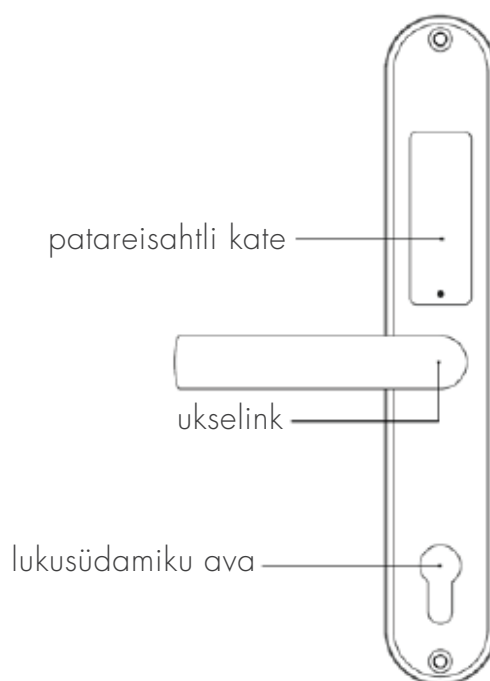
Valnese e-lingi EL.ELINK.F saab avada sõrmejälje, parooli või mehaanilise võtmega. Sõrmejälje ja parooliga kasutamiseks on erinevad tasemed (peakasutaja ja tavakasutaja). Peakasutaja saab kasutajaid lisada ja kustutada. See lukk toetab kuni viit peakasutaja sõrmejälge ja 50 tavakasutaja sõrmejälge ning kuni viit peakasutaja parooli ja 50 tavakasutaja parooli.

## Luku joonis

### VÄLIMINE KATE



### SIEMINE KATE



## LUKU SEADISTAMINE

TEHASESEADETE  
TAASTAMINE



PEAKASUTAJA  
LISAMINE



TAVAKASUTAJA  
LISAMINE



AVAMINE

Märkus. Kui sisestatav parool on alla 12 numbri pikk, vajutage lõpetamiseks #-klahvi.

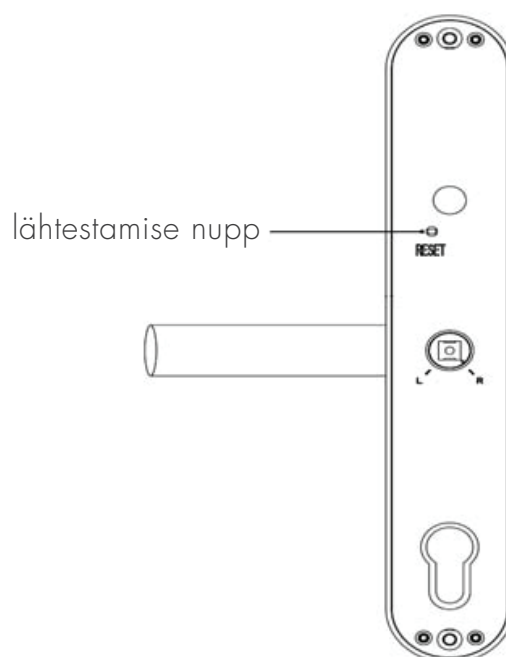
## Tehaseseadete taastamine

Pärast luku tehaseseadete taastamist kustutatakse kõik sõrmejälgede ja paroolidega kasutajad ning samal ajal luuakse uus ajutine parooliga kasutaja, kelle parool on 11111111 (8 korda 1). Te saate kasutada ajutise parooliga kasutajat esimese peakasutaja lisamiseks ja ajutiselt avamiseks. Ajutise parooliga kasutaja ei kehti enam, kui peakasutaja on edukalt lisatud.

### TÖÖSAMMUD:

SAMM	KASUTAJA TEGEVUS	LUKU SEISUND
1	Võtke luku välimine kate lahti.	
2	Vajutage üks sekund lähtestamisnuppu S1.	Sumisti: piiks, klahvistiku sinine tuli süttib.
3	Piiksu kuulmisel laske lähtestamisnupp kohe lahti.	Sumisti: piiks-piiks, piiks-piiks...
4	Vajutage #-klahvi ja hoidke, ühe piiksu kuulmisel vabastage #-klahv.	Sumisti: piiks, piiks-, lähtestamine õnnestus.

*Märkus. Veenduge, et lukk oleks ooteseisundis, enne kui algseaded taastate.*



## Peakasutaja sõrmejälje lisamine

Peakasutajat kasutatakse luku avamise kõrval peamiselt kasutajate lisamiseks ja kustutamiseks. Enne kasutajate lisamist ja kustutamist kontrollib lukk peakasutaja õiguseid. Pärast luku tehaseseadete taastamist peate lisama vähemalt ühe peakasutaja, enne kui lisate tavakasutaja. Peakasutaja saab olla sõrmejäljega kasutaja või parooliga kasutaja.

### TÖÖSAMMUD:

SAMM	KASUTAJA TEGEVUS	LUKU SEISUND
1	Sisestage „10#“	Sumisti: piiks–, piiks
2	Sisestage peakasutaja parool ja lisage „#“ või vajutage sõrmega peakasutaja sõrmejälje salvestamiseks (esimese peakasutaja lisamisel sisestage ajutine parool „11111111“ ja „#“)	Sumisti: piiks
3	Sisestage peakasutaja lisamiseks „1“.	Sumisti: piiks
4	Vajutage sõrmega uue peakasutaja sõrmejälje salvestamiseks. Pärast märguannet eemaldage sõrm ja vajutage uuesti.	Sumisti: piiks, piiks–

Märkus.

- › Kasutage esimese peakasutaja lisamisel 2. sammus ajutist parooli („11111111“ ja „#“). Pärast esimese peakasutaja edukat lisamist kasutage selles sammus registreeritud peakasutaja sõrmejälge või peakasutaja parooli.
- › Pärast ühe sõrmejälje registreerimist saate jätkata sammudega 3–4, et lisada veel üht sõrmejälge.
- › See lukk salvestab kuni viis peakasutaja sõrmejälge.

## Peakasutaja parooli lisamine

### TÖÖSAMMUD:

SAMM	KASUTAJA TEGEVUS	LUKU SEISUND
1	Sisestage „10#”	Sumisti: piiks–, piiks
2	Sisestage peakasutaja parool ja lisage „#” või vajutage sõrmega peakasutaja sõrmejälje salvestamiseks (esimese peakasutaja lisamisel sisestage ajutine parool „11111111” ja „#”)	Sumisti: piiks
3	Sisestage peakasutaja lisamiseks „1”.	Sumisti: piiks
4	Sisestage uus peakasutaja parool ja lisage „#”	Sumisti: piiks, piiks–

Märkus.

- › Kasutage esimese peakasutaja lisamisel 2. sammus ajutist parooli („11111111” ja „#”). Pärast esimese peakasutaja edukat lisamist kasutage selles sammus registreeritud peakasutaja sõrmejälge või peakasutaja parooli.
- › Parool peab olema 3 kuni 12 numbrit pikk, esimene number ei saa olla 0. Kui parool on 12 numbrit pikk, ärge vajutage lõpus #-klahvi.
- › Pärast ühe parooli registreerimist saate jätkata sammudega 3–4, et lisada veel üht parooli.
- › Kui te kuulete mõne sammu ajal nelja piiksu, siis tähendab see vigast töösammu, korrake sellisel juhul eelnevaid samme, kuni olete edukas.

## Tavakasutaja sõrmejälje lisamine

### TÖÖSAMMUD:

SAMM	KASUTAJA TEGEVUS	LUKU SEISUND
1	Sisestage „10#”	Sumisti: piiks–, piiks
2	Sisestage peakasutaja parool ja „#” või vajutage peakasutaja sõrmejälje tuvastamiseks.	Sumisti: piiks
3	Sisestage „2”, et lisada tavakasutaja.	Sumisti: piiks
4	Vajutage sõrmega uue tavakasutaja sõrmejälje salvestamiseks. Pärast märguannet eemaldage sõrm ja vajutage uuesti.	Sumisti: piiks, piiks–

Märkus.

- › Lisage vähemalt üks peakasutaja enne esimese tavakasutaja lisamist.
- › See lukk salvestab kuni 50 tavakasutajat.

## Tavakasutaja parooli lisamine

### TÖÖSAMMUD:

SAMM	KASUTAJA TEGEVUS	LUKU SEISUND
1	Sisestage „10#”	Sumisti: piiks–, piiks
2	Sisestage peakasutaja parool ja „#” või vajutage peakasutaja sõrmejälje tuvastamiseks.	Sumisti: piiks
3	Sisestage „2”, et lisada tavakasutaja.	Sumisti: piiks
4	Sisestage uus tavakasutaja salasõna ja lisage „#”.	Sumisti: piiks, piiks–

Märkus.

- › Lisage vähemalt üks peakasutaja enne esimese tavakasutaja lisamist.
- › See lukk salvestab kuni 50 tavakasutajat.
- › Kui parool on 12 numbrit pikk, ärge lisage lõppu märki „#”.

## Ühe peakasutaja kustutamine

### TÖÖSAMMUD:

SAMM	KASUTAJA TEGEVUS	LUKU SEISUND
1	Sisestage „20#“.	Sumisti: piiks–, piiks, piiks
2	Sisestage peakasutaja parool ja „#“ või vajutage peakasutaja sõrmejälje tuvastamiseks.	Sumisti: piiks
3	Sisestage peakasutaja kustutamiseks „1“.	Sumisti: piiks
4	Sisestage peakasutaja parool, mida soovite kustutada ja „#“ või vajutage sõrmega peakasutaja sõrmejälje kustutamiseks.	Sumisti: piiks, piiks–

## Ühe tavakasutaja kustutamine

### TÖÖSAMMUD:

SAMM	KASUTAJA TEGEVUS	LUKU SEISUND
1	Sisestage „20#“.	Sumisti: piiks–, piiks, piiks
2	Sisestage peakasutaja parool ja „#“ või vajutage peakasutaja sõrmejälje tuvastamiseks.	Sumisti: piiks
3	Sisestage „2“, et kustutada tavakasutaja.	Sumisti: piiks
4	Sisestage tavakasutaja parool, mida soovite kustutada, ja „#“ või vajutage sõrmega tavakasutaja sõrmejälje kustutamiseks.	Sumisti: piiks, piiks–

## Sõrmejäljega avamine

### TÖÖSAMMUD:

SAMM	KASUTAJA TEGEVUS	LUKU SEISUND
1	Vajutage sõrm sõrmejäljelugejale ja oodake veidi.	Sõrmejälje tuvastamine õnnestus. Sumisti: piiks
2	Vajutage ukse avamiseks link alla.	
3	Kui sõrmejälje tuvastamine ebaõnnestus, võtke sõrmejalg lugejalt, oodake veidi ja proovige uuesti.	

## Parooliga avamine

### TÖÖSAMMUD:

SAMM	KASUTAJA TEGEVUS	LUKU SEISUND
1	Puudutage oma käega ekraani.	Sumisti: muusika klahvistiku taustvalgus põleb.
2	Sisestage peakasutaja või tavakasutaja parool.	Sumisti teeb iga klahvi vajutamisel ühe piiksu.
3	Vajutage kinnitamiseks #-klahvi.	Sumisti: piiks

*Olge oma parooli sisestamisel ettevaatlik ja jälgige, et keegi ei näeks seda.*

## Lisafunktsioon - alati avatud funktsioon

### TÖÖSAMMUD:

SAMM	KASUTAJA TEGEVUS	LUKU SEISUND
1	Teostage avamine sõrmejälje või koodiga + hoidke all "0".	Sumisti: piiks, piiks

*Luku avatud olek jääb aktiivseks kuni sõrmejälje või koodi sisestamiseni.*



## LUKU PAIGALDAMINE

---

### Sissejuhatus

Valnese E-linki on äärmiselt kerge paigaldada, sest see töötab patareitoitel ja seetõttu ei ole vaja vedada täiendavaid elektrikaableid. Oma vana ukse võid koos lukuga rahulikult alles jätta. E-link paigaldatakse lihtsalt olemasoleva lukukorpuse peale, olles eelnevalt eemaldanud vana lingi, südamiku ja südamikukatted. Uksele tuleb lisaks puurida 3 auku. Ülemine ja alumine ust läbivate kruvide kinnitamiseks ja keskele kaablite uksest läbi viimiseks (vaata paigaldusjoonist). Kui sa oled tellimas uut ust, siis tuleks osta lisaks E-lingile turvalukukorpus (nt Valnes E1769) ja turvasüdamik (nt Valnes Basic, Valnes Security või Valnes Kaba).

### Lukusüdamiku valimine

Valnese E-link on võimalik paigaldada olemasoleva luku peale. Sobib kasutamiseks enamuse Euroopa standardi lukkudele. Välja peab vahetama vaid lukusüdamiku. Valnese valikus on lukusüdamikud Valnes Multi, Valnes Security või Valnes Kaba. Lukusüdamiku valimisel peab arvestama lisaks uksepaksusele ka lingigarnituuri katte paksusega.



Valnes Multi



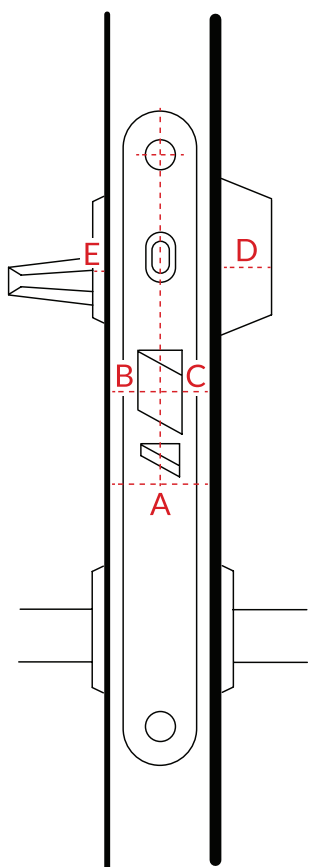
Valnes Security



Valnes Kaba

Vaata infot Valnese lukusüdamike ja võtmete kohta kodulehelt  
<http://valnes.ee/pood/>

## Lukusüdamiku pikkuse arvutamine

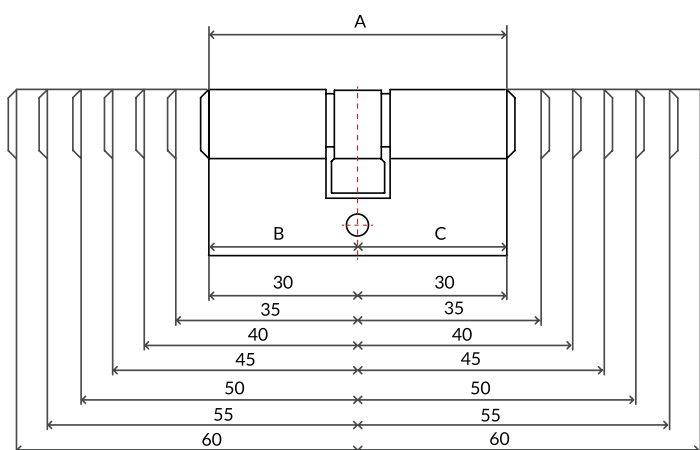


- A - ukselehe kogupaksus
- B - mõõt ukselehe avanemispoolsest välispinnast lukukorpuse keskjooneni
- C - mõõt ukselehe sulgemispoolsest välispinnast lukukorpuse keskjooneni
- D - välimise lukusüdamiku katte paksus
- E - sisemise lukusüdamiku katte paksus

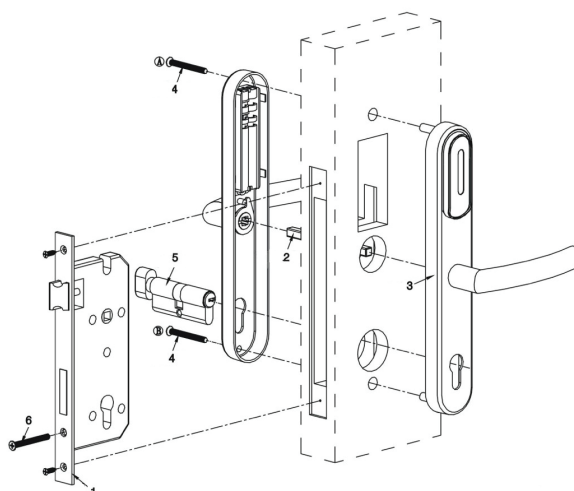
### Südamiku pikkuse arvutamine:

Välimine pool = C + D

Sisemine pool = B + E

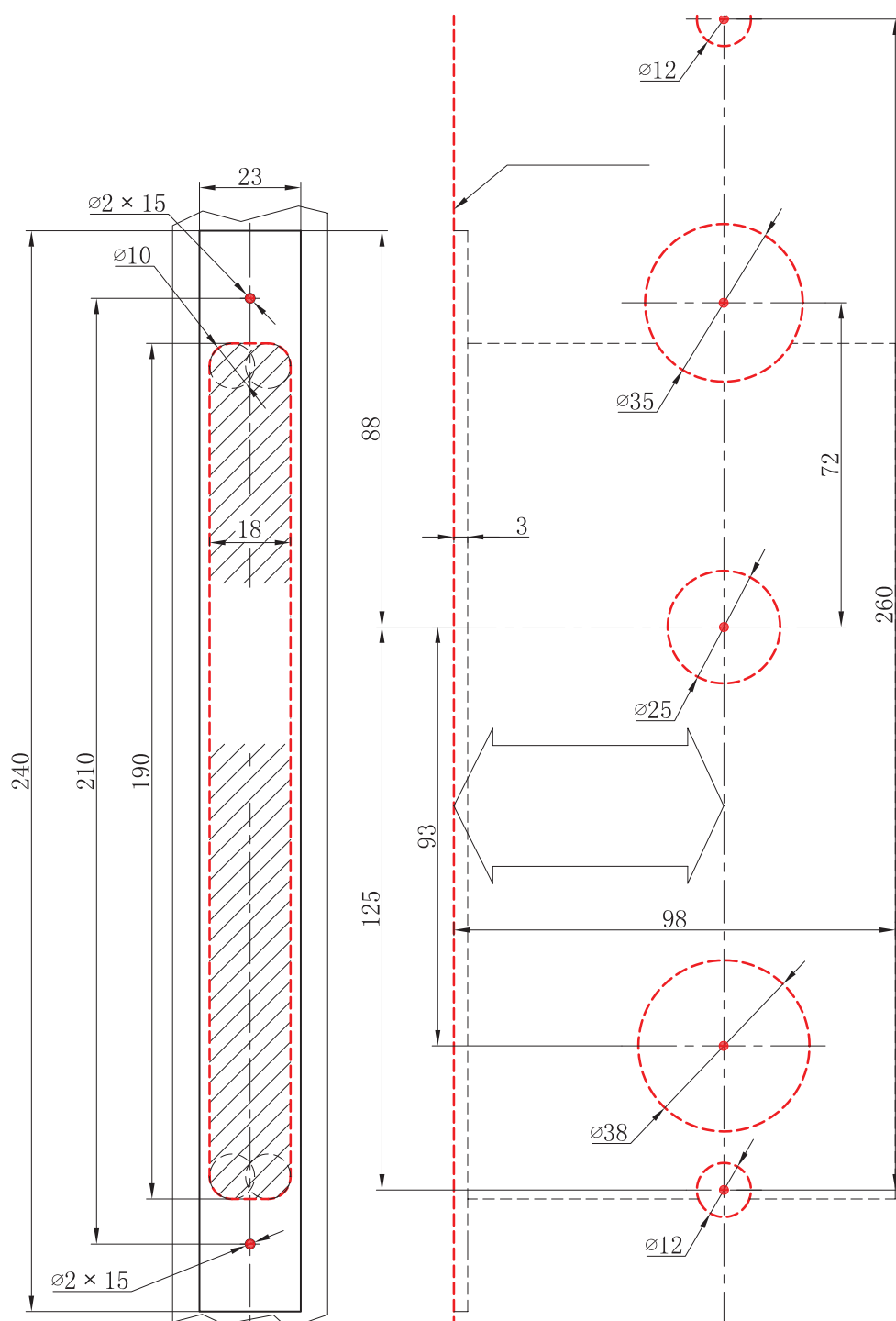


## Paigaldusjuhend



1. Lukukorpus
2. Lingikara
3. Lingigarnituur
4. Kinnituspoldid
5. Lukusüdamik
6. Südamiku polt

# Paigaldusjoonis E-lingile EL.ELINK.F



Mõõtkava ühik on mm